

设计敏捷性： Creo Flexible Modeling Extension



议程

- 什么是设计敏捷性 — 30 分钟
- Creo Flexible Modeling 演示 — 15 分钟
- 问答 — 15 分钟



面对着越来越大的市场压力，制造商需要变得敏捷

- 提高概念设计的效率和创造性
- 提高投标过程的效率
- 支持快速数字化原型设计
- 加快设计审阅速度
- 增强利用旧数据 (3D) 的能力
- 改善互操作性和数据交换
- 更好地应对后期设计变更
- 加快 CAE 工作流程的速度
- 加快创建下游可交付结果的速度



在最近进行的行业调查中，用户指出了他们在敏捷性方面遇到的难题：*

后期变更

- 38% 指出遇到了动态变化的或多次最后一刻的变更
- 39% 指出难以修改其他人创建的模型，即使这些模型是在他们正使用的同一个 CAD 系统中创建的

渐变性的设计

- 61% 报告说概念设计过程常常因时间表问题而被迫终止

利用多 CAD 数据

- 59% 很费力地修改从其他 CAD 工具中导入的模型
- 49% 甚至说很难从其他 CAD 工具中导入模型

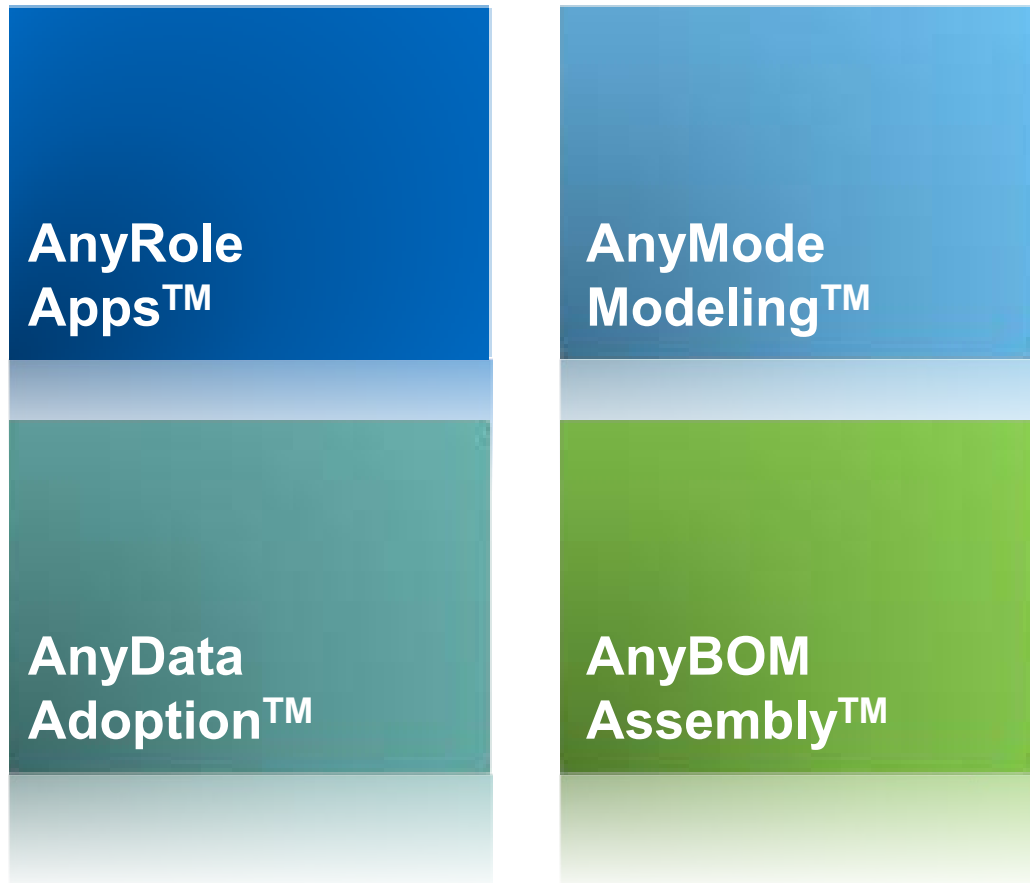
去特征化模型

- 六分之一的用户指出，他们现有的 CAD 系统面对的最大难题是，导出高质量和精确的模型以供其他团队使用

* PTC 在 2011 年进行的调查：CAD 和复杂性（300 多人这样回答）、概念设计挑战（200 多人这样回答）以及 2D 和 3D CAD 趋势（7,000 多人这样回答）

Creo 是一个可伸缩的套件，集成了多个可互操作、规模适中的应用程序，功能覆盖整个产品开发领域

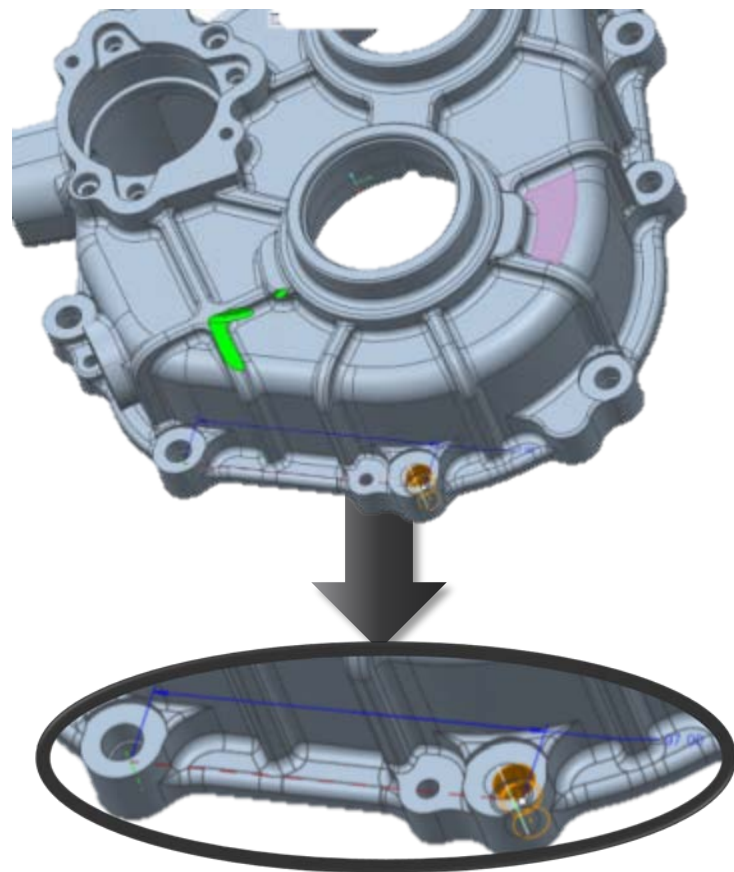
新的突破性技术



您需要在最后一刻更改参数化模型

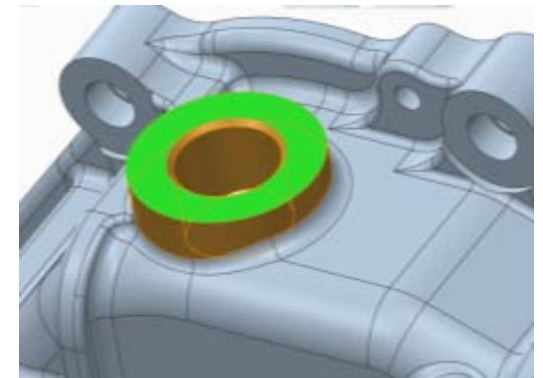
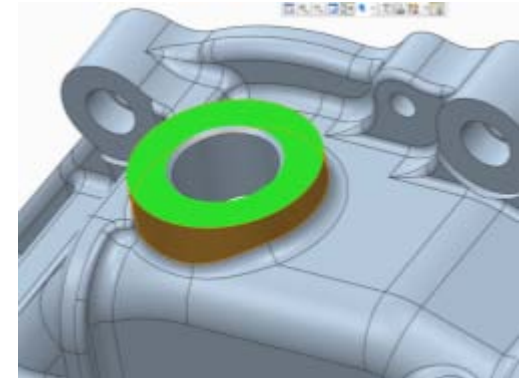
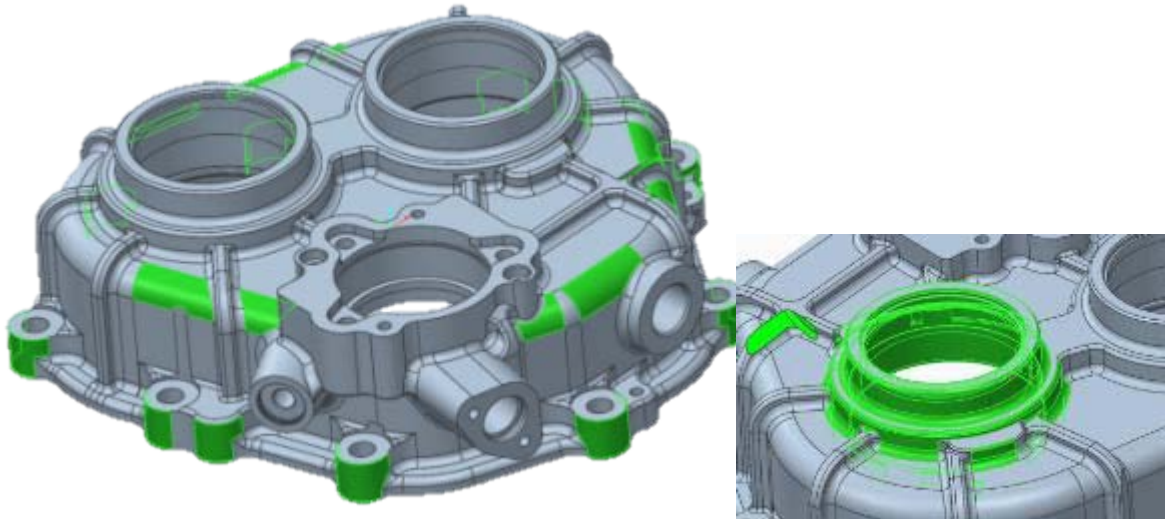
- 无法预测的变更阻碍了将设计方案交付生产，或者说让您无法休假
- 您没时间担心现有的参数特征
- 设计要求已改变，导致最初的一些设计意图过时
- 您不希望重新创建模型

在接受调查的用户中，
将近**三分之一**指出实施
后期变更是一个难题



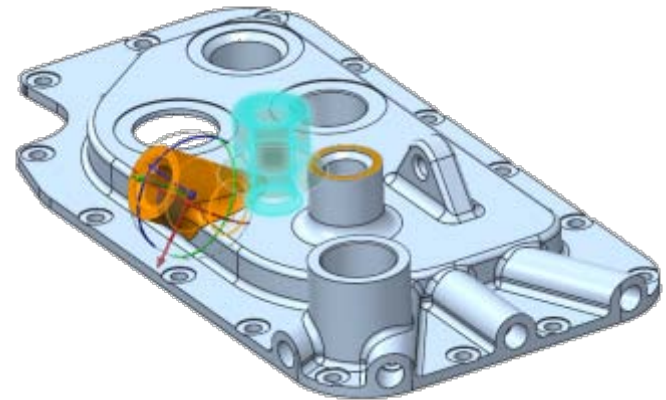
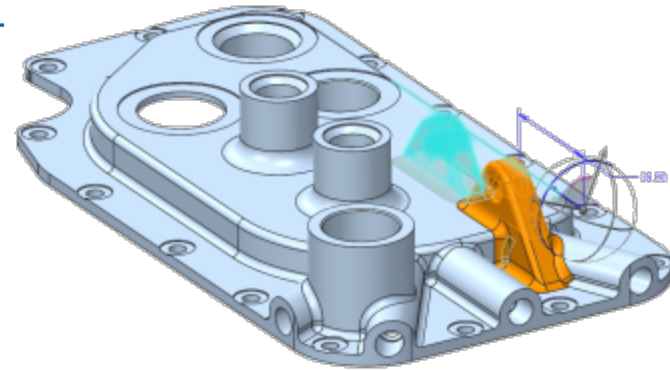
利用 Creo，可以轻松实施变更，同时不会丢失设计意图

- 通过**直接修改**来自任何 CAD 来源的几何形状快速灵活地实施设计变更
- 满足新的要求，同时**无需了解或修改过时的设计意图**
- **保留原始的设计意图**，并将所做的编辑记录为可以在将来修改的特征



您需要根据现有的模型开发一个或多个新概念

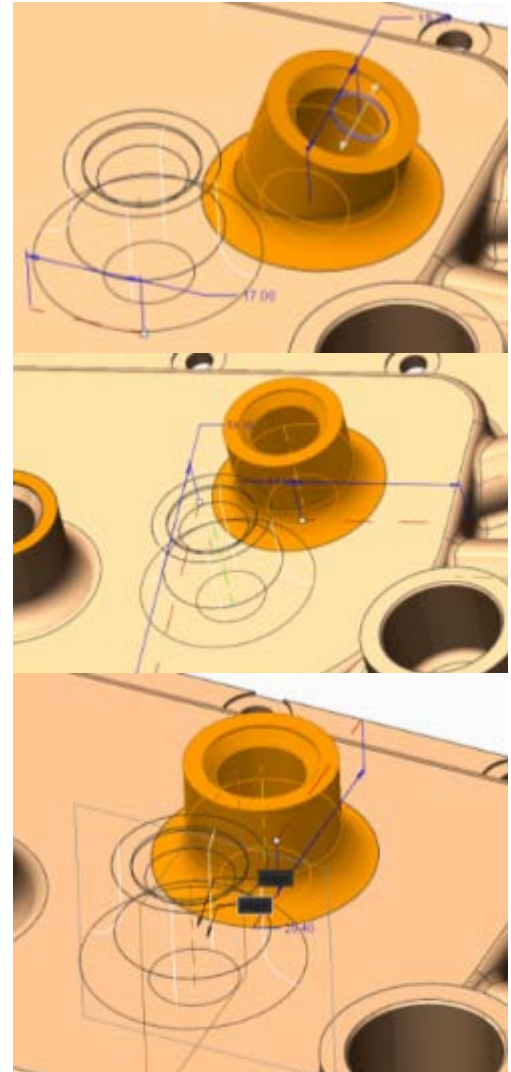
- 需要**快速创建概念** — 通常利用现有的参数化模型创建
- **新的设计要求**可能意味着一些原始的设计意图变得过时
- 您需要能够**快速修改**现有的设计，同时不能**丢失设计信息**
- 您需要花费时间**研究概念方案**，而不是重新创建模型



在被调查的用户中，**68%** 指出
部分或大量利用现有的设计来
开发新概念

利用 Creo，可以轻松修改参数化模型，以研究设计方案

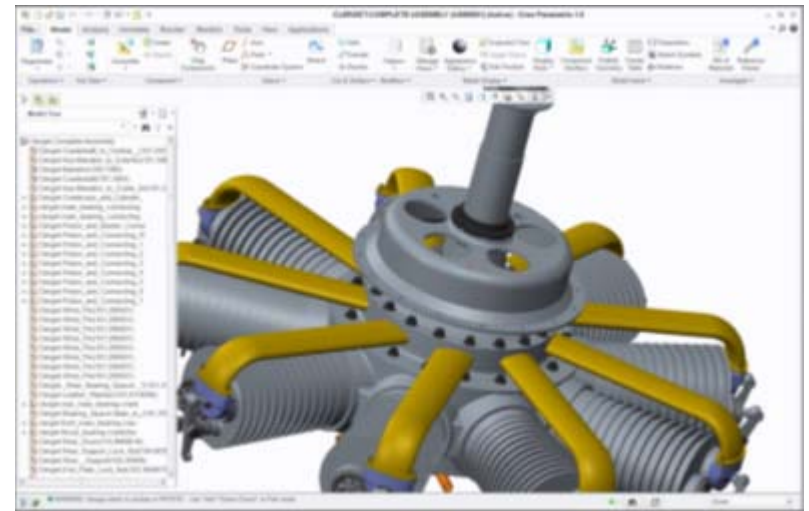
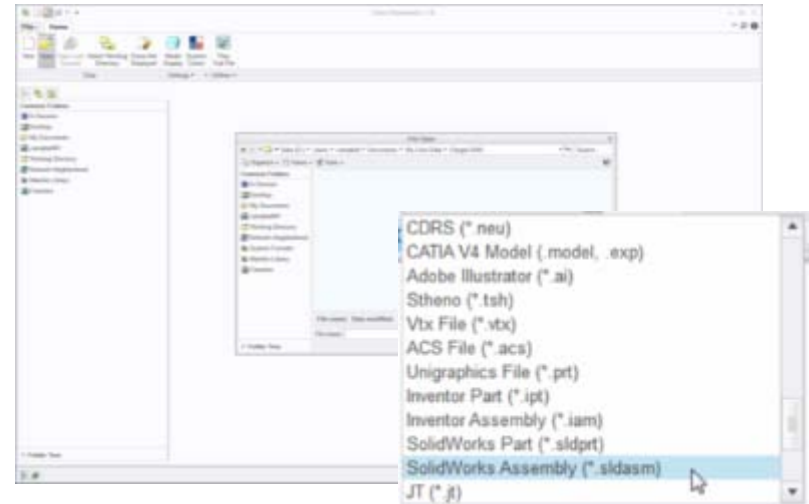
- 快速轻松地编辑参数化模型中的几何形状，以研究备选的设计方案
- 更新设计，同时不会丢失以前的所有设计意图
- 将所做的更改记录为**参数特征**，以便在详细设计中加以利用
- 通过进行快速、“即时”的编辑以验证“假设分析”方案，**加快设计审阅的速度**



合作伙伴、供应商和内部团队向您发送数据，而您需要导入和修改这些数据

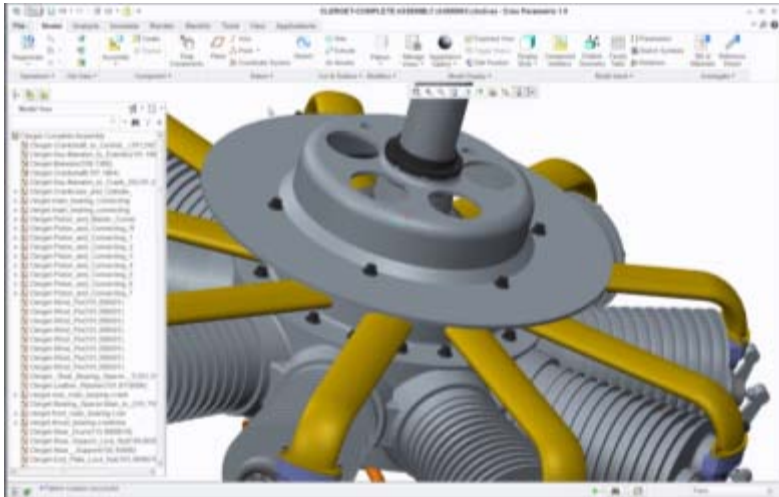
- 在被调查的工程师中，将近一半报告说仅仅在导入数据时就遇到了问题
- 在导入模型之后，常常会丢失设计信息
- 导入和修改问题导致要花费时间重新创建模型

在被调查的用户中，**59%** 指出难以修改从其他 CAD 系统中导入的模型



利用 Creo，可以轻松使用来自其他系统的 CAD 数据

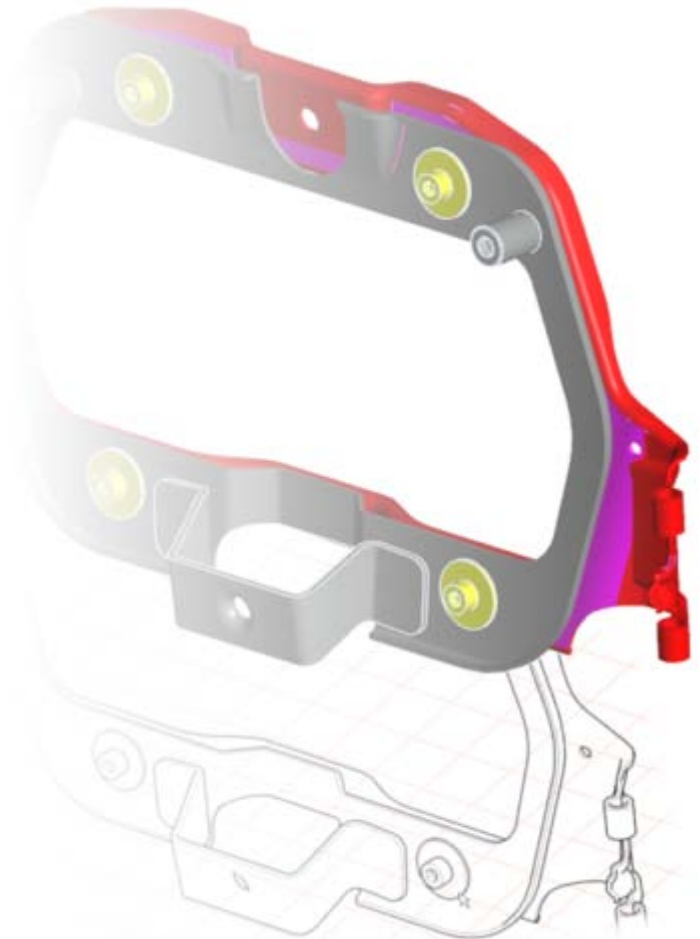
- 从其他 CAD 系统中导入文件类型
- 在导入的几何形状中智能地识别设计意图
- 无缝识别和修改阵列和对称的几何形状
- 将曲面集识别为可编辑的参数“特征”



下游用户依赖您提供他们可以使用的模型

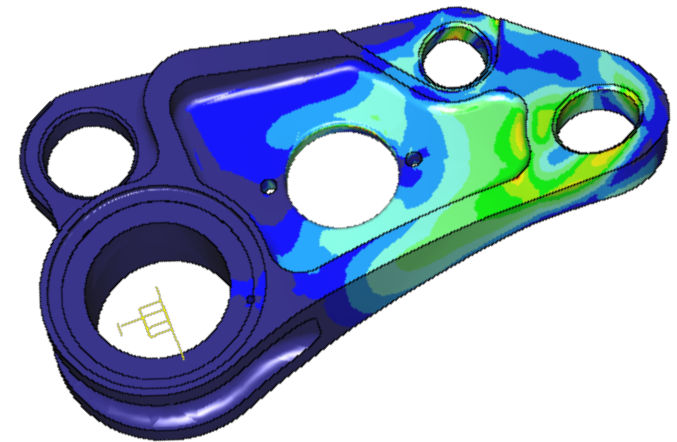
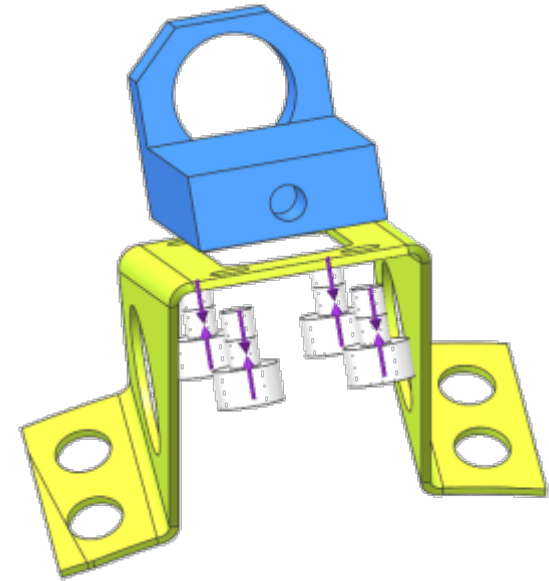
- 您需要简化或编辑几何形状，以便准备好模型，使其能用于：
 - 设计优化研究
 - 下游模拟
 - NC 和模具设计任务
- 您需要简化模型，以便与合作伙伴和供应商共享

在被调查的用户中，**17%** 指出，负责执行分析、模拟、设计验证等任务的检验和验证团队使用 CAD 工具较费力



利用 Creo，可以简化模型以供跨职能的用户使用

- 消除对 **CAD 专家** 的依赖，以支持创建下游可交付结果
- 轻松编辑几何形状，并准备 CAD 信息
- 消除必须了解和编辑设计意图所造成的问题
- 允许用户使用来自任何 **CAD 来源** 的数据



使用 Creo Flexible Modeling Extension 敏捷和智能地修改设计

功能

- 快速编辑几何形状 — 移动、删除、附加、更改倒圆角等
- 将所做的编辑记录为特征，并且可以进行修改
- 完全保留设计意图

益处

- 加快概念设计和详细设计的速度
 - 更快速轻松地编辑参数化设计方案
 - 允许重复使用和编辑来自其他 CAD 系统的数据
 - 应对意外的变更
- 更快速地研究设计方案
- 轻松为下游应用程序准备模型（去特征化/简化模型）

